

# AQUAFORCE

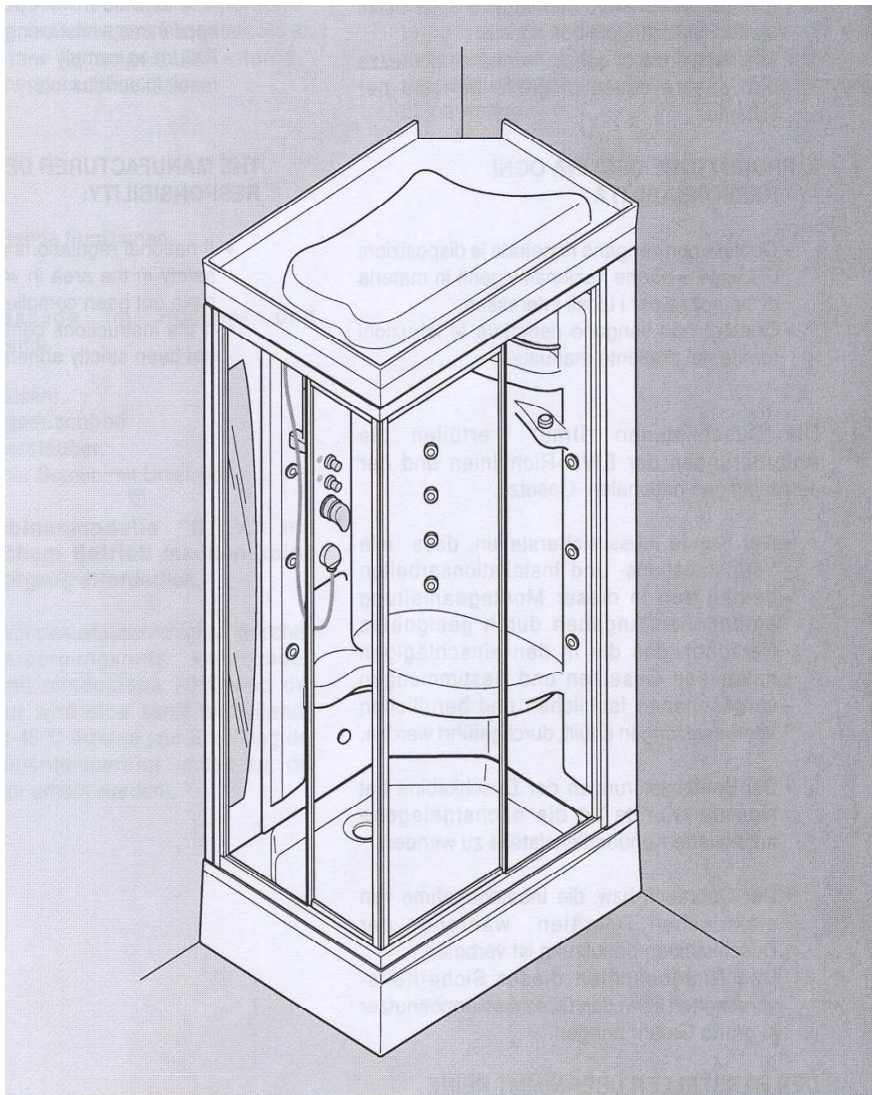
*INSTALLATIE –EN GEBRUIKSAANWIJZING*

*INSTRUCTIONS FOR INSTALLATION AND OPERATION*

*INSTALLATIONS –UND GEBRAUCHSANWEISUNG*

*INSTRUCTIONS POUR L'INSTALLATION ET MODE D'EMPLOI*

**S  
E  
A**



Onze "Aquaforce" douchecabines zijn gebouwd naar overeenkomst met de EECrichtlijnen en de geldende nationale veiligheidswetgevingen.

- De klant moet er zich van vergewissen dat al het werk voorafgaand aan de installatie en tijdens de installatie uitgevoerd is door personeel dat beschikt over de nodige technische en professionele kwalificaties. Dit moet natuurlijk gebeuren in overeenstemming met de geldende nationale regelgeving en wetgeving en in overeenstemming met de instructies in deze handleiding.

- Wanneer de douchecabine niet correct zou functioneren moet de klant het dichtstbijzijnde goedgekeurde Service Center contacteren.

- Het is verboden om elektrische apparaten te bedienen of te gebruiken wanneer de douchecabine gebruikt wordt.

#### **DE LEVERANCIER WIJST ALLE VERANTWOORDELIJKHEID AF :**

- wanneer de nationale regelgeving en wetgeving betreffende de veiligheid in de omstandigheden wanneer het apparaat moet gebruikt worden niet gevolgd zijn

- wanneer de instructies in deze handleiding niet strikt gevolgd zijn

#### **VOORWAARDEN VAN WAARBORG**

##### **Algemene voorwaarden**

Onze apparaten zijn gewaarborgd tegen alle materiaal gebreken of innerlijke werkingsfouten gedurende een jaar, vanaf levering (of indienststelling.)

Wij verbinden ons alle erkende slechte onderdelen te herstellen of te vervangen door onze diensten en dit eventueel, na onderzoek in onze werkhuizen. De werkuren blijven ten laste

van de gebruiker. De waarborg van het vervang stuk eindigt in dezelfde tijd als het vervangen stuk.

##### **Waarborggrenzen**

De apparaten moeten geïnstalleerd zijn door een erkend installateur volgens de voorschriften. Het gebruik ervan moet in normale omstandigheden gebeuren en moet regelmatig onderhouden worden. In het bijzonder en op niet begrensde wijze, zijn de beschadigingen veroorzaakt door condensatievorming, vorst en corrosie fenomenen in de waterleidingen, niet gewaarborgd.

##### **Belangrijke nota**

De welwillende door de fabrikant aangebrachte veranderingen aan de apparaten, om ze aan te passen aan de installaties waarvoor zij niet voorzien zijn, of de raadgevingen door de fabrikant of zijn aangestelde, om de werking van de installaties te verbeteren, zijn enkel gedaan met het doel de installateurs te helpen de eventuele moeilijkheden op te lossen, en kunnen bijgevolg de verantwoordelijkheid van de fabrikant niet in het gedrang brengen.

De waarborg geeft geen recht op vergoeding van welke aard zij ook wezen, ook niet het gewoon onderhoud van het apparaat.



**De elektronicakast is verzegeld. Wanneer deze zegel verbroken is, vervalt elke garantie.**

Les cabines de douche "Aquaforce" sont fabriquées conformément aux directives CEE et aux lois nationales en vigueur

- L'utilisateur doit garantir la réalisation de la pré installation et de l'installation par du personnel qualifié conformément aux critères préconisés par les lois et les réglementations nationales en vigueur en la matière et aux indications contenues dans ce manuel.

- En cas de mauvais fonctionnement de la cabine de douche, contacter le SA V le plus proche.

- Il est interdit d'actionner ou de manipuler des appareils électriques à l'intérieur de la cabine de douche.

Le non-respect de cette norme de sécurité peut représenter une source de danger pour l'utilisateur .

#### **LE PRODUCTEUR DÉCUNE TOUTE RESPONSABILITE:**

- En cas de non-respect des lois et des réglementations nationales en vigueur en matière de sécurité pour les locaux en question .

- En cas de non-respect des instructions fournies dans ce manuel.

#### **CONDITIONS DE GARANTIE**

##### **Conditions générales**

Nos appareils sont garantis contre tout vice de matière ou défaut intrinsèque de fonctionnement pendant un an à dater de leur livraison (ou de leur mise en service)

Nous nous engageons à réparer ou à remplacer les pièces reconnues défectueuses par nos services et ceci, éventuellement, après retour en usine

pour examen, la main-d'œuvre étant seule à la charge de l'utilisateur. La garantie de la pièce de remplacement expire en même temps que celle qui couvrait la pièce remplacée.

##### **Limites de garantie**

Les appareils doivent être installés par un professionnel qualifié suivant les règles de l'art : ils doivent être utilisés normalement et régulièrement entretenus.

En particulier et d'une manière non limitative, sont exclues de la garantie les détériorations provenant d'une mauvaise ventilation du local, du gel, des incidents dus aux phénomènes de corrosion dans les circuits d'eau.

##### **Note important**

Les modifications apportées, à titre bénévole, par le constructeur aux appareils, pour leur permettre de s'adapter à des installations ayant des caractéristiques différentes de celles pour lesquelles les appareils ont été conçus, ou les conseils donnés par le constructeur - et / ou ses mandataires pour améliorer le fonctionnement d'installations, ne sont faits que dans le but d'aider les installateurs à résoudre d'éventuelles difficultés et ne peuvent mettre en cause la responsabilité du constructeur.

La garantie ne saurait ouvrir droit à une indemnité pour quelque cause que ce soit.

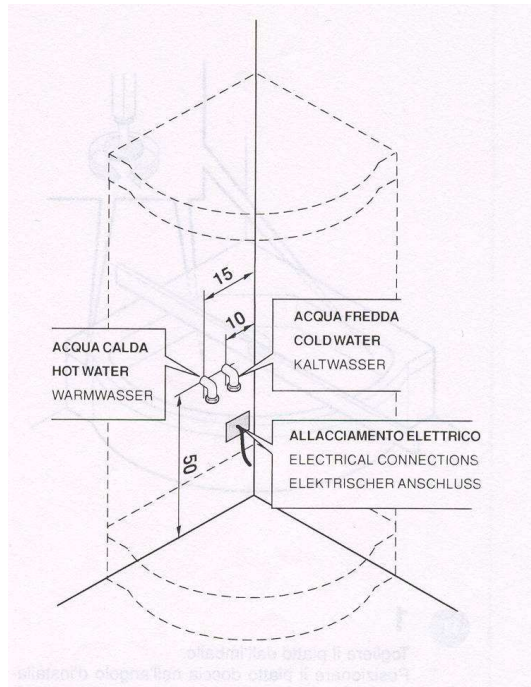


**Le boîtier électronique est scellée. En cas de bris du scellé il n'y a plus de garantie.**

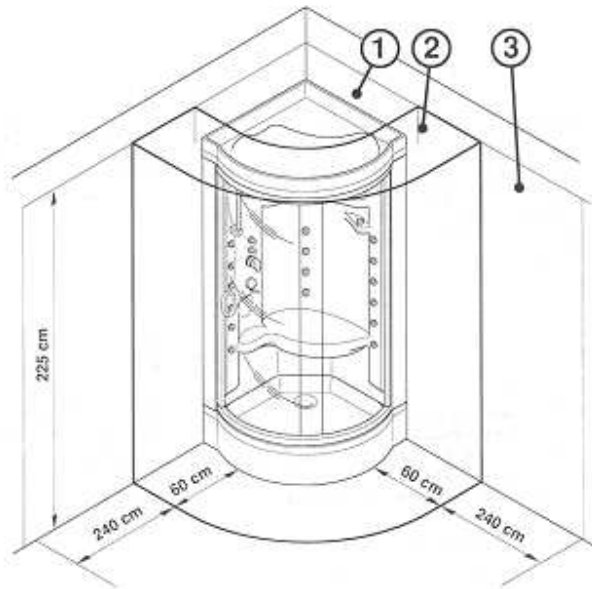
**Technische fiche / Fiche technique / Technisches Datenblatt /**  
**Technical data**

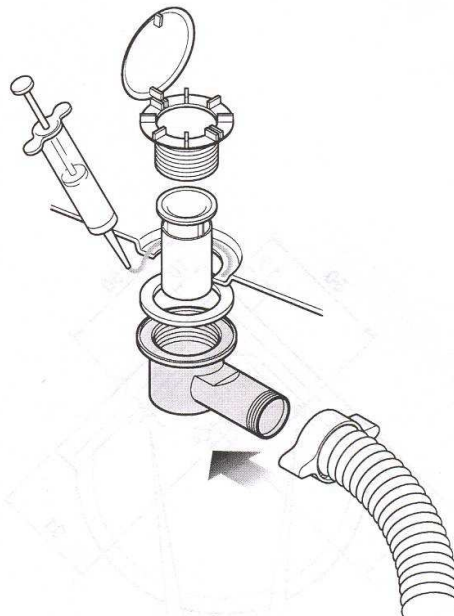
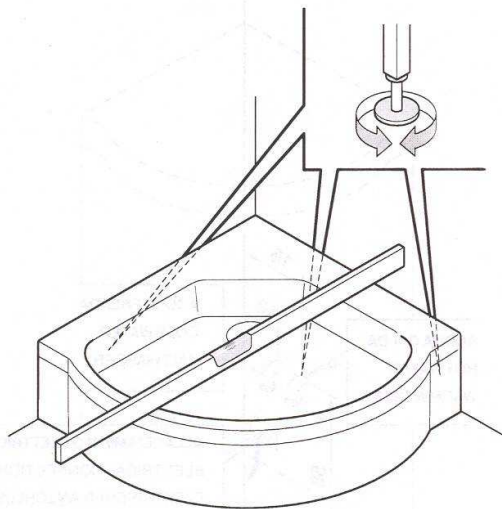
NL	GB	FR	DE	
<b>Afmetingen</b>	<b>Dimensions</b>	<b>Dimensions</b>	<b>Abmessungen</b>	<i>Cm 90x90x220</i>
<b>Nettogewicht</b>	<b>Net weight</b>	<b>Poids net</b>	<b>Nettogewicht</b>	<i>Kg 120</i>
<b>Waterdruk Warm en koud (min.-max.)</b>	<b>Hot-cold water pressure (min.-max.)</b>	<b>Pression de l'eau chaude et froide (min.-max.)</b>	<b>Wasserdruck warm und kalt (min.-max.)</b>	<i>Bar 1,5-4</i>
<b>Waterdebiet</b>	<b>Water flow rate</b>	<b>Débit d'eau</b>	<b>Wasserdurchfluss</b>	<i>Lt/min.6- 15</i>
<b>Aansluitingen Warm en koud water</b>	<b>Diameter of hot And cold water Pipe connections</b>	<b>Diameter des raccords Alimentation  Eau chaude et froide</b>	<b>Anschlussdurchmesser  Versorgung  Warm –und kaltwasser</b>	<i>1/2”</i>
<b>Spanning</b>	<b>Voltage</b>	<b>Tension</b>	<b>Spannung</b>	<i>V 220-240</i>
<b>Stroomverbruik</b>	<b>Power consumption</b>	<b>Puissance absorbée</b>	<b>Aufgenommene Leistung</b>	<i>kW 2,1</i>
<b>Frequentie</b>	<b>Standard frequency</b>	<b>Fréquence</b>	<b>Frequenz</b>	<i>Hz 50-60</i>
<b>Stroom</b>	<b>Power line</b>	<b>courant</b>	<b>strom</b>	<i>A 10-11</i>

## Pré-installatie / Pré-installation / vorinstallation



## minimumafstanden / distances minimum / sicherheitsabstände / minimum distances





**1** Haal de douchebak uit zijn verpakking. Plaats deze waar hij moet staan en zet waterpas door de stelvoeten in of uit te draaien. Controleer ook de uitlijning ten opzichte van de muur.

**1** Remove the shower tray from its packaging. Position the shower tray in the corner in which it is to be installed and use a spirit level to make sure that it is level and check that the feet rest firmly on the floor (adjust the height using the screws on the feet). Check that the two sides are correctly aligned with the wall!.

**1** Duschwanne auspacken. Die Duschwanne in die Installationsecke stellen und mit Hilfe einer Wasserwaage waagrecht ausrichten. Überprüfen, ob die Stellfüsse test auf dem Fussboden aufliegen (die Stellfüsse sind durch Drehen nach rechts bzw. nach links in der Höhe regulierbar). Überprüfen, ob beide Seitenteile perfekt an der Wand anliegen.

**1** Retirer le récepteur de son emballage. Positionner le récepteur de douche dans l'angle ou il devra être installé et le niveler au moyen d'un niveau à bulle en contrôlant la base des

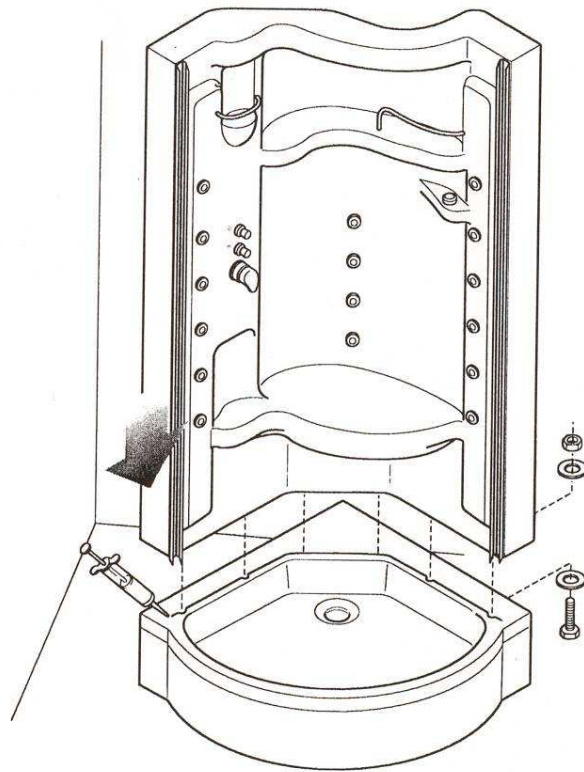
pieds au sol (régler la hauteur en visant ou en dévissant les pieds). Contrôler que les deux côtés sont correctement alignés par rapport au mur.

**2** Monteer de sifon (gebruik silicone waar nodig: zie tekening). Sluit de afloopslang aan. (slang niet meegeleverd, maar wel in optie te verkrijgen).

**2** Fit the siphon to the shower tray and use silicone to seal the necessary parts (see figure). Connect the flexible pipe to the drain siphon on the shower tray. (flexible pipe in option).

**2** Den Ablauf in die Duschwanne montieren und, wo erforderlich, Silikon auftragen (siehe Abb.). Das biegsame Rohr an den Duschwannenablauf anschließen. (Bregasne rotz nicht mitgeliefert)

**2** Monter la bonde sur le récepteur de douche en siliconant les parties nécessaires (voir dessin). Raccorder le tuyau flexible à la bonde d'écoulement du récepteur. Le flexible n'est pas fourni (en option dans le kit de montage).

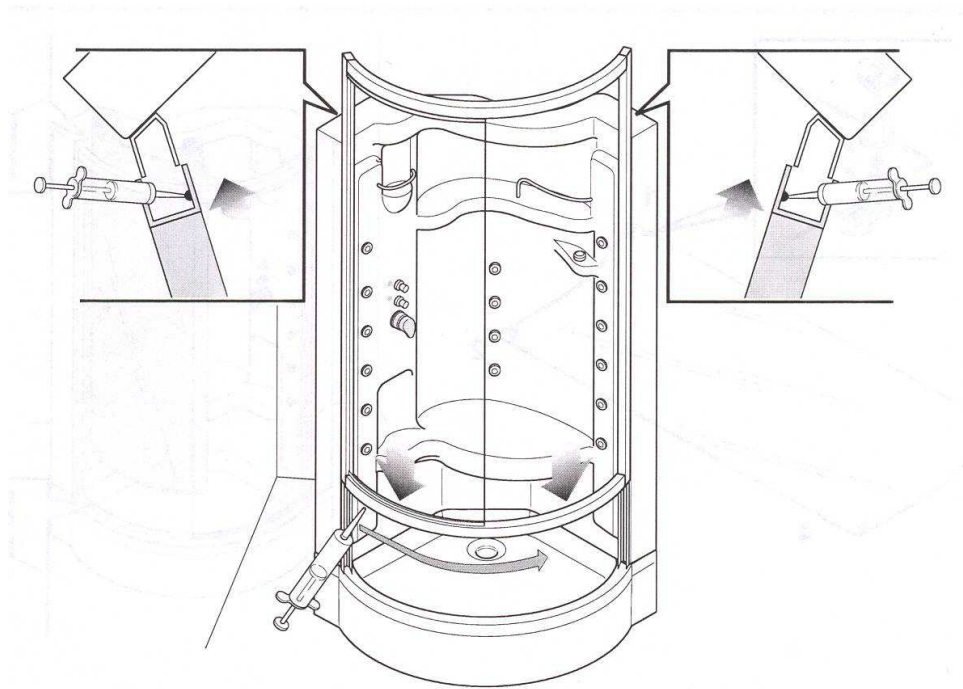


**3** Haal de kolom uit de verpakking. Smit silicone op de rand waar de kolom geplaatst word; evenwel vóór de bevestigingsschroeven.(zie tekening). Bevestig de kolom met de bijgeleverde schroeven.

**3** Remove the central column from the packaging.  
Apply silicone along the edges of the shower tray where the column will be positioned (see figure).  
Mount the column on the shower tray. Fix with delivered screws.

**3** Die Mittelwand auspacken.  
Auf den Duschwannenrand, dort, wo die Mittelwand aufgesetzt wird, Silikon auftragen (siehe Abb.).  
Die Mittelwand auf die Duschwanne aufsetzen und dabei darauf achten, dass die Mittelwé Duschwannenbohrungen aufeinander treffen. Die Mittelwand mit Schrauben befestigen.

**3** Retirer la colonne de son emballage.  
Siliconer le bord des trous du récepteur de douche à l'endroit ou la colonne sera positionnée (voir dessin).  
Monter la colonne droite sur le récepteur de douche avec les vis auto forant.



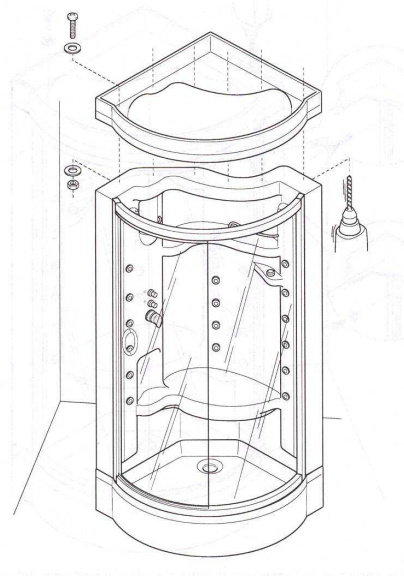
**4** Zet op de gehele lengte siliconen op de binnenste compensatieprofielen. (zie tekening)  
Zet de douchedeur op de compensatieprofielen en laat deze dalen tot op de douchebak. Centreer de deur tussen de compensatieprofielen en de douchebak.

**4** Apply a layer of silicone along the inner edge of the compensation profiles (see figure). Apply silicone é whole of the lower edge of the glass panels.  
Insert the two uprights of the glass panel assembly into the compensation profiles fitted to the side panels a them towards the shower tray until they rest on it.  
Make sure the glass panel assembly is correctly aligned with the compensation profiles and shower tray.

**4** Auf die Innenflächen der Ausgleichsprofile Silikon auftragen (siehe Abb.). Auf den unteren Rand der E Montageeinheit Silikon auftragen.  
Die beiden Rahmenprofile der Echtglas-Montageeinheit in die an den Duschkabinenwänden bef Ausgleichsprofile einfügen und dann die Echtglasteile langsam au! die Duschwanne herabgleiten lassen. Die Echtglasteile sowohl in den Ausgleichsprofilen als auch auf die Duschwanne mittig ausrichten.

**4** Déposer une bande de silicone sur la zone interne des profils de compensation (voir dessin). Siliconer sur toute sa longueur le bord inférieur de l'ensemble en verre.  
Introduire les profils de compensation fixés sur les parois de la cabine les deux montants des panneaux vitrés et descendre jusqu'à la base du récepteur.  
Centrer la position des panneaux vitrés dans les profils de compensation et sur le récepteur de douche.





**5** Neem het dakelement uit de verpakking en leg dit op de cabine. Centreren en bevestigen.

**5** Remove the roof from the packaging and position it on top of the sides and the top profile of the glass panel unit. After making sure the roof is correctly aligned, drill 3+3 04mm holes in alignment with the holes in the tops of the two side panels.

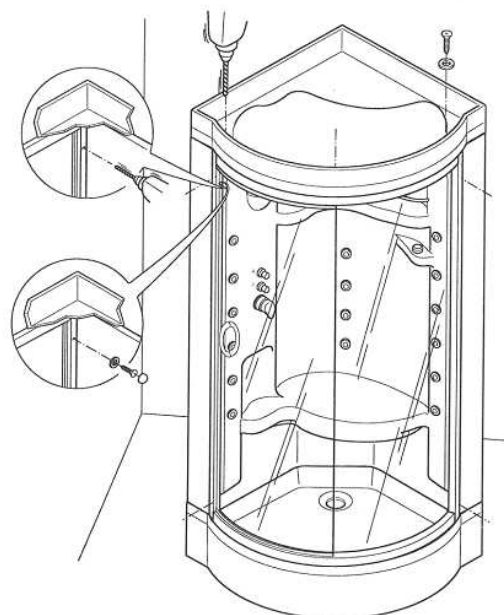
Secure the roof using 12 M3.9x16 screws with washers and nuts.

**5** Das Duschkabinendach auspacken und auf die Seitenwände und das obere Rahmenprofil der EchtglasMontageinheit aufsetzen.

Das Dach mittig ausrichten, 3+3 Bohrungen mit 04 in Übereinstimmung mit den oberen Bohrungen der beiden Duschkabinenwände ausführen.

Das Duschkabinendach mit 12 Schrauben M3,9x16 und entsprechenden Scheiben und Muttern befestigen.

**5** Retirer le toit de son emballage et le positionner sur les parois et sur le profil supérieur des panneaux vitrés. Après avoir centré le toit. Fixer le toit à l'aide des vis auto forant.

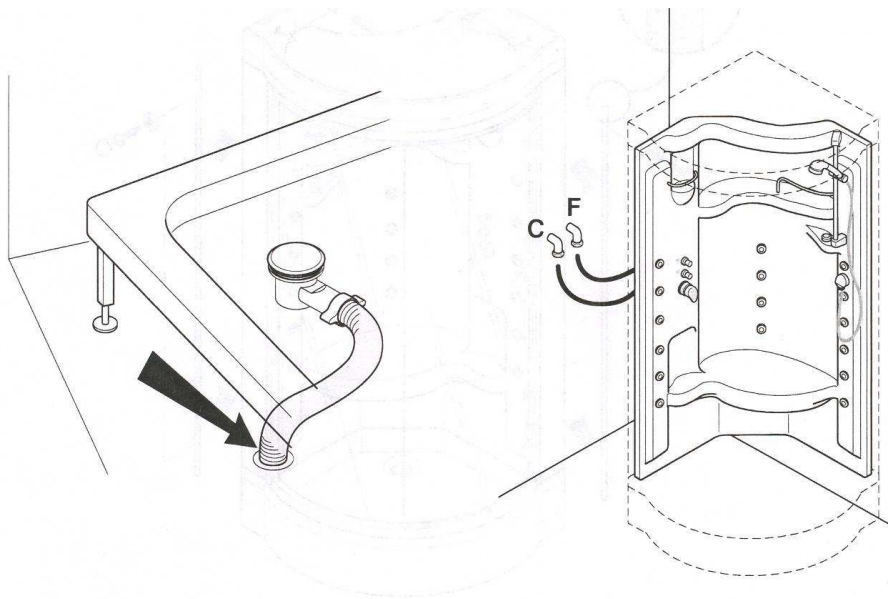


**6** Controleer de positie van de deur ten opzichte van de douchebak en dak. Bevestig de douchedeur in de compensatieprofielen met 2 + 2 schroeven 0,39 x 16,4 en pvc afdekkopjes. Maak 6 verbindingen tussen het dak en het bovenste douchedeurprofiel met 6 schroefjes van 0,36 x 16. Regel de wieltjes van de schuifdeur door de excentrieken af te stellen.

**6** Check that the doors are positioned in alignment with the shower tray and roof profiles. Drill! holes in the glass panel uprights in alignment with the 2+2 holes in the compensation profiles. Fix the glass panel assembly ante the compensation profiles with 2+2 03.9x16 screws, tour PVC washers and tour screw caps. Drill six holes in the roof panel in alignment with the upper profile of the glass panel assembly. Secure the glass panel assembly to the roof panel using two 03.9x16 screws and 06x12 washers. Make sure the rollers on the sliding door slide smoothly by adjusting the cams.

**6** Die korrekte Positionierung der Echtglas-Montageeinheit im Verhältnis zu den Rahmenprofilen der Duschwanne und des Duschkabinendachs überprüfen. Durch die 2+2 in den Ausgleichsprofilen der Duschkabine befindlichen Bohrungen die Rahmenprofile der Echtglas-Montageeinheit anbohren. Die Echtglasteile mil 2+2 Schrauben 03,9x16, 4 PVC-Scheiben und 4 Schraubenkappen an den Ausgleichsprofilen befestigen. Das Dach sechsmal in Übereinstimmung mil dem oberen Rahmenprofil der Echtglasteile anbohren. Die Echtglasteile mil 6 Schrauben 03,9x16 und Scheiben 06x12 am Dach befestigen. Die Nocken so einstellen, dass die Gleitrollen der Schiebetür einwandfrei gleiten.

**6** Vérifier la position de la paroi par rapport aux profils du récepteur de douche et du toit. Percer les montants des panneaux vitrés par les 2+2 trous présents dans les profils de compensation de la cabine. Bloquer les panneaux vitrés sur les profils de compensation avec 2+2 vis 03, 9x16, 4 rondelles en PVC et 4 bouchons cache-vis. Effectuer 6 trous dans le toit au niveau du profil supérieur des panneaux vitrés. Fixer les panneaux vitrés au toit à l'aide de 6 vis 03. 9x16 et de rondelles 06x12. Régler le coulissement des roulettes de la porte coulissante en agissant sur les excentriques.



**7** Sluit de afvoerslang aan op de afvoer. (slang in optie)

**7** Connect the shower tray drain pipe to the floor drain. (pipe in option)

**7** Das Ablautrohr der Duschwanne an den Bodenablauf anschliessen. (nicht mitgeliefert)

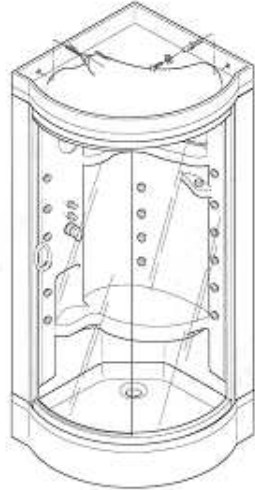
**7** Raccorder le tuyau de flexible à l'écoulement au sol. (flexible en option)

**8** Sluit het koud (F) en warm (C) water aan door middel van 2 soepele inox-slangen. Maat 1/2. (niet meegeleverd)

**8** Connect the hot (C) and cold (F) water shower mixer tap to the hot and cold water supply on the wall using two flexible hoses with 1/2" male and female connections (not supplied).

**8** Den Kalt- (F) und Warmwasser-Mischer (C) mit zwei Schläuchen mit Aussen- und Innengewinde-Fittings 1/2" (werden nicht mit geliefert) an die Wandanschlüsse des Gebäudes anschliessen.

**8** Raccorder le mitigeur d'eau chaude (C) et d'eau froide (F) aux sorties prévues dans le mur de la salle de bains en utilisant deux tuyaux flexibles avec des raccords male et femelle de 1/2" (non fournis)



**9** Positioneer de cabine in de hoek en ga na of alles naar behoren functioneert. Om de cabine stevig vast te zetten volstaat het in de opstaande zijrand van het dak langs iedere kant een gaatje te boren en in de muur te bevestigen met schroeven.

**9** Position the cubicle in the corner and check that it functions correctly as described in the operating instructions. To secure the shower cubicle to the wall, drill holes in the roof as shown in the figure and insert screws with washers to anchor the cubicle.

**9** Die Duschkabine in die Ecke positionieren und an Hand der Gebrauchsanweisung eine Funktionsprüfung durchführen. Zur Befestigung der Duschkabine an der Wand das Dach, wie auf der Abbildung dargestellt, durchbohren und das Ganze mit Schrauben und Scheiben befestigen.

**9** Positionner la cabine dans l'angle et vérifier qu'elle fonctionne bien, conformément aux instructions du mode d'emploi. Pour bloquer la cabine au mur, percer la toiture et fixer le tout à l'aide des vis et des rondelles.

**Om elk uitzonderlijk onderhoud uit te voeren, richt u tot onze dienst na verkoop. Elke slechte handeling van niet gekwalificeerd personeel zal de onmiddellijke verbreking van fabricagegarantie tot gevolg hebben.**

Use neutral liquid detergents only (i.e. those that do not contain alcohol or ammonia) to clean the shower cubicle.

**Do not use abrasive detergents (powders), alcohol, acetone, ammonium, thinners or ether products containing these substances or products containing formic acid or formaldehyde.**

To maintain a shiny surface, every now and then apply a normal polish using a soft cloth.

To eliminate any lime scale that may have built up on the hydro massage nozzles, unscrew the nozzles and soak them in a slightly acid solution.

Do not use metal tools to remove the nozzles.



**WARNING**

**For all special maintenance, please contact an authorized Service Centre. Any tampering by a non-authorized person will automatically invalidate the guarantee and the manufacturer's liability for the safety of the product.**

Zur Reinigung der Duschkabine nur neutrale Flüssigreiniger (ohne Alkohol und Ammoniak) verwenden.

**Keinesfalls Scheuermittel (Pulverreiniger), Alkohol, Azeton, Ammoniak, Lösungsmittel oder andere Produkte, die diese Substanzen enthalten, verwenden. Dies gilt auch für Ameisensäure- oder formaldehydhaltige Reinigungsmittel.**

Zur Erhaltung des Oberflächenglanzes regelmässig eine handelsübliche Poliercreme auftragen und mit einem weichen Lappen nachpolieren.

Bei eventuell vorhandenen Kalkablagerungen auf den Wassermassagedüsen, die Düsen ausschrauben und in eine leicht saure Lösung legen.

Keinesfalls Metallgegenstände zur Entfernung von Kalkablagerungen verwenden.

(Exempt de substances alcooliques et d'ammoniaque).

**Ne pas utiliser de détergents abrasifs (en poudre), d'alcool, d'acétone, d'ammoniaque, de diluant. Éviter également les produits contenant ce genre de substances ainsi que les produits contenant de l'acide formique ou du formaldéhyde.**

Pour avoir des superficies toujours brillantes, passer périodiquement du polish normal à l'aide d'un chiffon doux.

Pour supprimer le calcaire qui se dépose sur les buses de l'hydromassage, dévisser celles-ci et les faire tremper dans une solution légèrement acide.

Pour la dépose de ces composants, ne pas utiliser d'outils métalliques.

**On vent également un set de produit d'entretien: FOR BOX. (voir page)**



**ATTENTION:**

**Pour toute intervention de maintenance extraordinaire, s'adresser aux SAV agréés.**

**Toute mauvaise manipulation par du personnel non autorisé entraînera la déchéance immédiate de la garantie et de la responsabilité du fabricant en matière de sécurité du produit.**

C'est un produit spécialement réalisé pour l'entretien des cabines de douche en matériau acrylique et en verre. Son action aide à éliminer les halos de calcaire qui se forment régulièrement sur les parois de la cabine. Il constitue une fine pellicule qui facilite l'écoulement de l'eau et qui retarde la réapparition du tartre.

### **2 gebruik / mode d'emploi**

Verdeel het product op de te behandelen oppervlakten eventueel door behulp van een sproeiertje. Laat grondig inwerken en spoel goed na.

Disperser le produit sur la superficie. Laisser agir quelques minutes et bien rincer.

### **DF 50 groen/vert**

### **1 eigenschappen / propriétés**

Dankzij zijn speciale eigenschappen is dit product ideaal om kalkresten te verwijderen, zelfs hardnekkige vlekken. Uiterst geschikt voor onderhoud van oppervlakten in acryl en verchromd kraanwerk.

Grâce à ses caractéristiques particulières, ce produit est l'idéal sur les dépôts de tartre, même s'ils sont très résistants. Il est particulièrement efficace pour l'entretien des surfaces acryliques, de la robinetterie chromée.

### **2 gebruik / mode d'emploi**

**Verspreid met een vochtige doek het onverdunde product op de te behandelen oppervlakten. Laat een paar minuten inwerken, alvorens af te spoelen.**

Disperser le produit sur la superficie, traiter avec une éponge humide, laisser agir quelques minutes. Bien rincer.

## **2 gebruik / mode d'emploi**

**Bus goed schudden. Het product aanbrengen met een vochtige doek en opboenen.**

Agiter avant de l'emploi. Disperser le produit sur la superficie, traiter avec une éponge humide et briller.